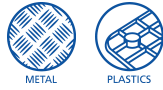


Blocchi a vuoto per la lavorazione di metallo e plastica

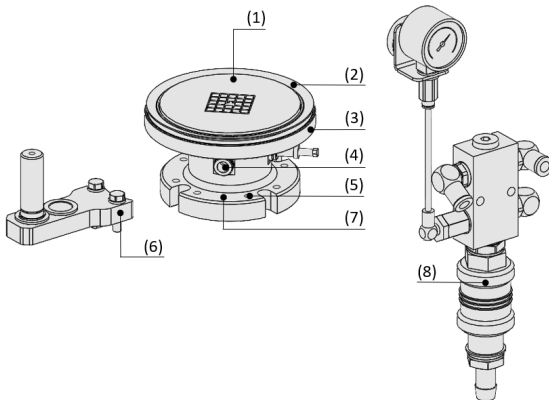


Blocchi di aspirazione CMB-HD

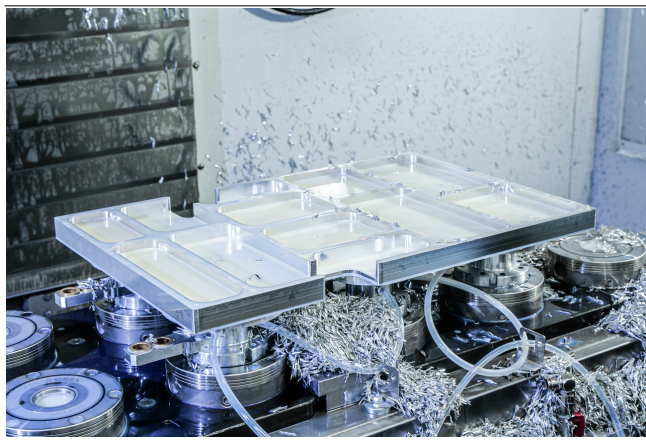
Superficie di aspirazione (Ø) da 80 mm a 140 mm



Blocchi di aspirazione CMB-HD



Design del sistema Blocchi di aspirazione CMB-HD



Blocco di aspirazione CMB-HD con elevate forze di serraggio per la lavorazione dell'alluminio su centro di lavoro CNC

Idoneità per applicazioni specifiche del settore

Applicazione

- Blocchi di aspirazione da utilizzare nei centri di lavoro CNC per il taglio di metallo e plastica
- Impostazione mediante morsetti di serraggio su tavola con scanalatura a T o direttamente su sistemi di serraggio a punto zero
- Possibilità di collegare i blocchi di aspirazione sia singolarmente che punto a punto
- Lavorazione su 5 lati grazie a una buona accessibilità del pezzo
- Facile retrofitting di pezzi rimovibili per un posizionamento rapido e ripetibile del componente

Design

- Piastra di aspirazione con rivestimento di attrito (1) e guarnizione flessibile sostituibile (2)
- Corpo base in alluminio (3) con attacco del vuoto (4) e filettatura di fissaggio (5) per il montaggio dei fermi pezzo (6)
- Fissaggio sulla piano di lavoro della macchina mediante zanche o avvitamento della superficie di serraggio inferiore (7) o mediante bulloni di serraggio per sistemi di serraggio a punto zero
- Set di attacco del vuoto comprensivo di vacuometro (8) per l'alimentazione e il monitoraggio del vuoto

Punti di forza del prodotto

- Il rivestimento di attrito preciso fornisce un'elevata forza di presa e garantisce risultati di lavorazione di alta qualità
- Impostazione semplice per ridurre i tempi di allestimento su tutte le tavole della macchina
- L'ottima accessibilità del pezzo consente la lavorazione su 5 lati e la massimizzazione delle fasi di lavorazione per ogni bloccaggio
- I pratici accessori aumentano la sicurezza e il comfort durante il bloccaggio con il vuoto
- Soluzione entry-level interessante per il bloccaggio con il vuoto grazie ai bassi costi di investimento

Blocchi di aspirazione CMB-HD

Superficie di aspirazione (Ø) da 80 mm a 140 mm

🔗 Codice modello Blocchi di aspirazione CMB-HD

CMB	-	HD	-	D80	-	69	-	RB
1		2		3		4		5

1 - Denominazione in breve

Codice	Tipo
CMB	Blocco di aspirazione per la lavorazione del metallo e della plastica

2 - Versione

Codice	Tipo
HD	Heavy Duty

3 - Superficie di aspirazione

Codice	Diametro in mm
D80	80
D120	120
D140	140

4 - Altezza

Codice	Altezza in mm
69	69

5 - Integrazione del prodotto

Codice	Tipo
RB	Superficie di attrito

Il blocco di aspirazione CMB-HD viene fornito assemblato e pronto per il collegamento.

Pezzi di ricambio disponibili: Guarnizione, connettore a spina

Accessori disponibili: set di attacco del vuoto, arresto del pezzo, supporto magnetico, generatore di vuoto VAGG

🔗 Dati di ordinazione Blocchi di aspirazione CMB-HD

Tipo	N. articolo
CMB-HD D80x69 RB	10.01.27.01870
CMB-HD D120x69 RB	10.01.27.01874
CMB-HD D140x69 RB	10.01.27.01875

🔗 Dati di ordinazione Pezzi di ricambio Blocchi di aspirazione CMB-HD

Pezzi di ricambio	N. articolo
Connettore di chiusura	VRS-STEC 8x18.5 10.08.06.00013

Tipo	Pezzi di ricambio	N. articolo
CMB-HD D80x69 RB	Anello a V V-RING 63x11 V-070 NBR	10.07.08.00554
CMB-HD D120x69 RB	Anello a V V-RING 90x6 V-90 A NBR	10.07.08.00693
CMB-HD D140x69 RB	Anello a V V-RING 108x7 V-108-A NBR	10.07.08.00694

🔗 Dati di ordinazione Accessori Blocchi di aspirazione CMB-HD

Accessori	N. articolo
Tubo flessibile per vuoto (metro)	VSL 8-6 PU MI-TR 10.07.09.00003
Arresto	ANSG 90x40x13 10.01.27.01925
Supporto tubo	HTR-SL-8 10.01.27.01924
Distributore per vuoto	VTR-STV 8/6 10.01.27.01897
Unita' vuoto	VAGG 63 AC3 80 10.01.27.00123

Accessori	N. articolo
Unita' vuoto	VAGG 18 AC3 30 10.01.27.00121
Unita' vuoto	VAGG 40 AC3 80 10.01.27.00122
Unita' vuoto	VAGG 63 AC3 80 10.01.27.00123

Blocchi a vuoto per la lavorazione di metallo e plastica



Blocchi di aspirazione CMB-HD

Superficie di aspirazione (Ø) da 80 mm a 140 mm

Dati tecnici Blocchi di aspirazione CMB-HD

Tipo	[N]	Forza laterale [N]
CMB-HD D80x69 RB	402	161
CMB-HD D120x69 RB	905	362
CMB-HD D140x69 RB	1.231	493

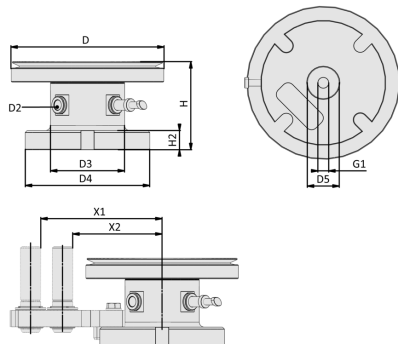
Blocchi a vuoto per la lavorazione di metallo e plastica



Blocchi di aspirazione CMB-HD

Superficie di aspirazione (\emptyset) da 80 mm a 140 mm

Dati di costruzione Blocchi di aspirazione CMB-HD



CMB-HD

Blocchi di aspirazione CMB-HD

Superficie di aspirazione (Ø) da 80 mm a 140 mm

Dati di costruzione Blocchi di aspirazione CMB-HD

Tipo	D [mm]	D2 [mm]	D3 [mm]	D4 [mm]	[mm]	G1	H [mm]	H2 [mm]	X1 [mm]	X2 [mm]
CMB-HD D80x69 RB	80	8	58	98	25	M10x1.5-IG	69	15	95	70
CMB-HD D120x69 RB	120	8	58	98	25	M10x1.5-IG	69	15	95	70
CMB-HD D140x69 RB	140	8	58	98	25	M10x1.5-IG	69	15	95	70

Presentazione dei prodotti multimediali

Medio

How-to-Video 03

Link

<https://vimeo.com/792559100/>